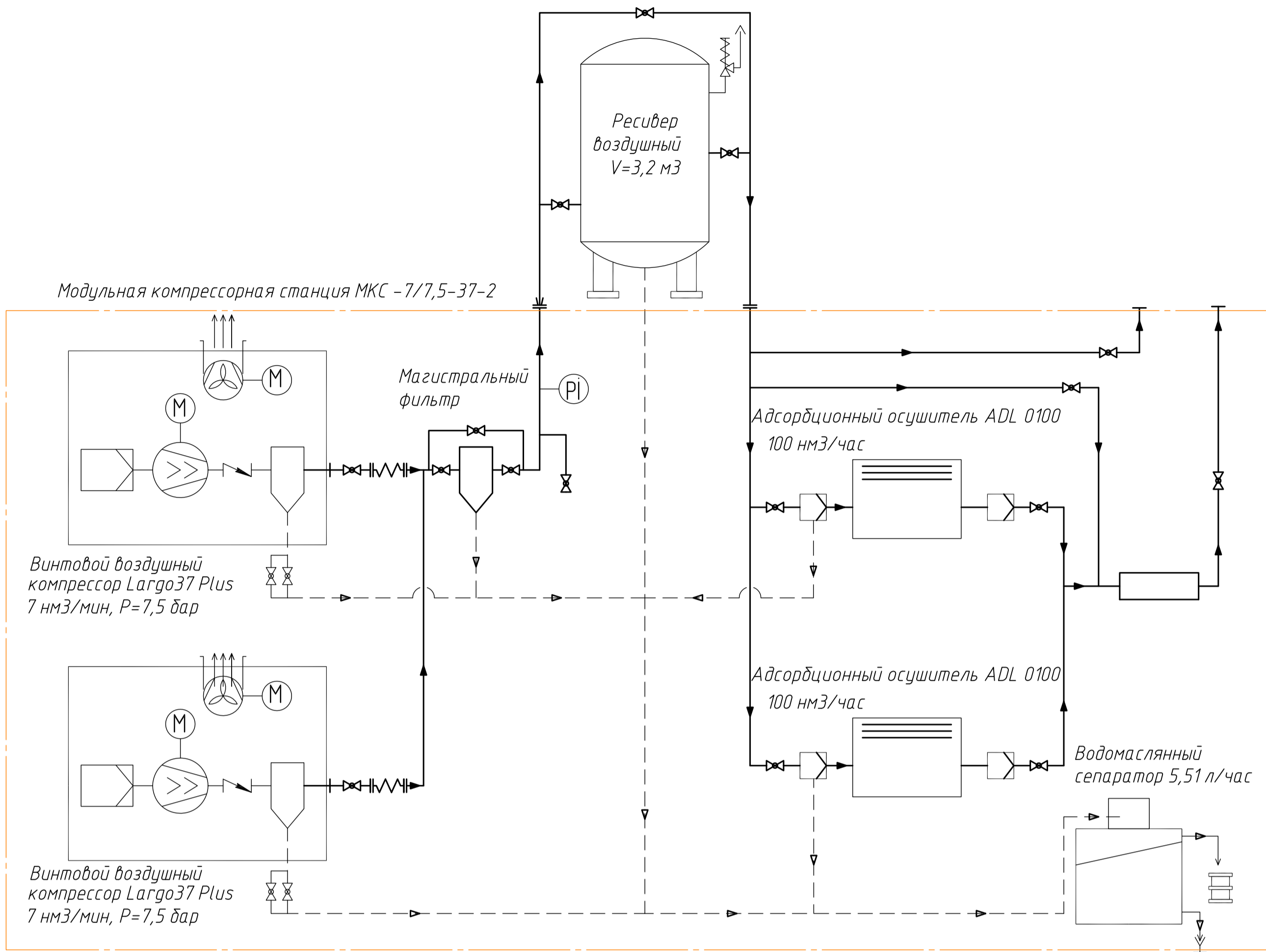
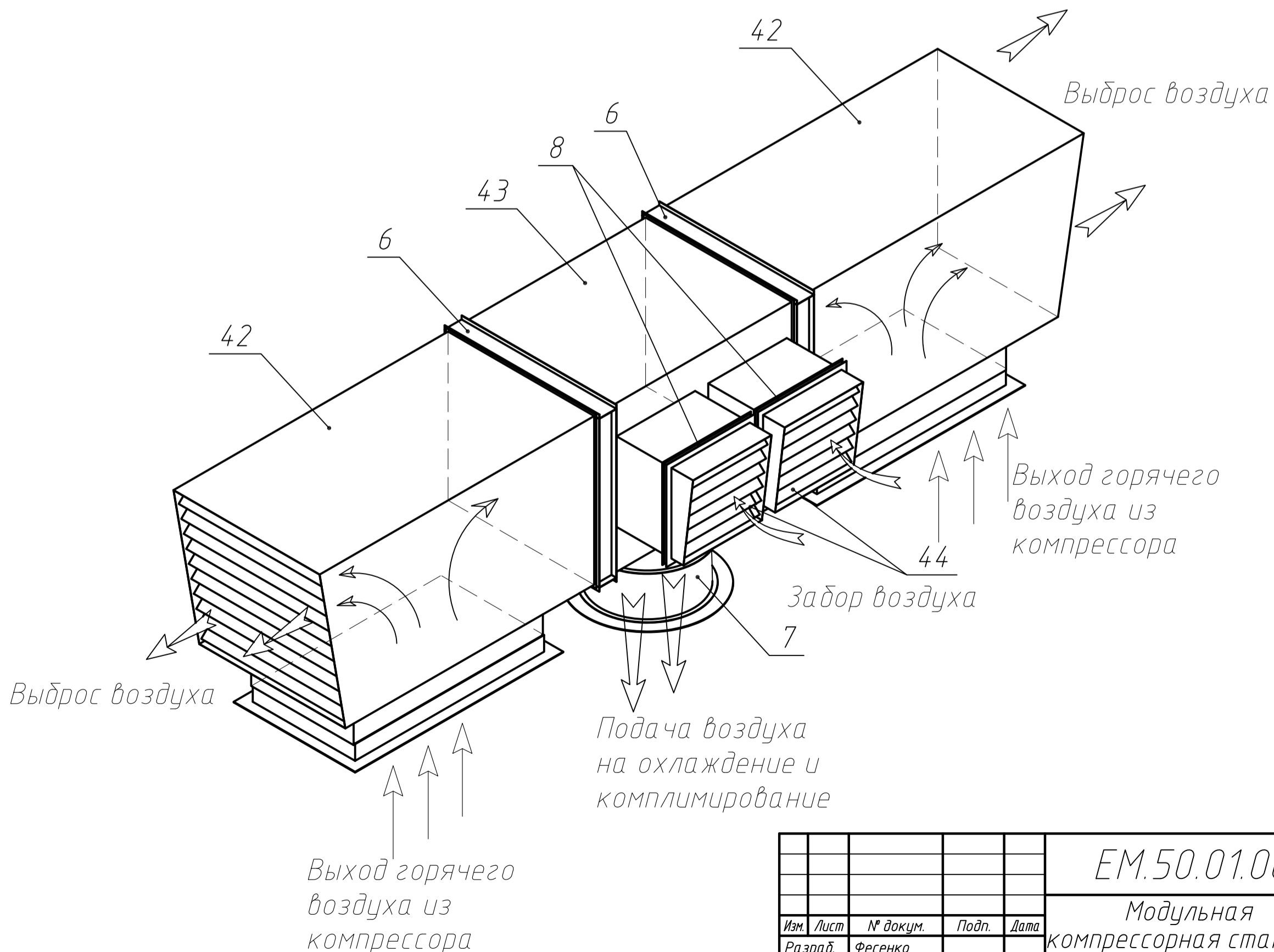


Принципиальная схема трубопроводов

EM.50.01.00.00.000-TX



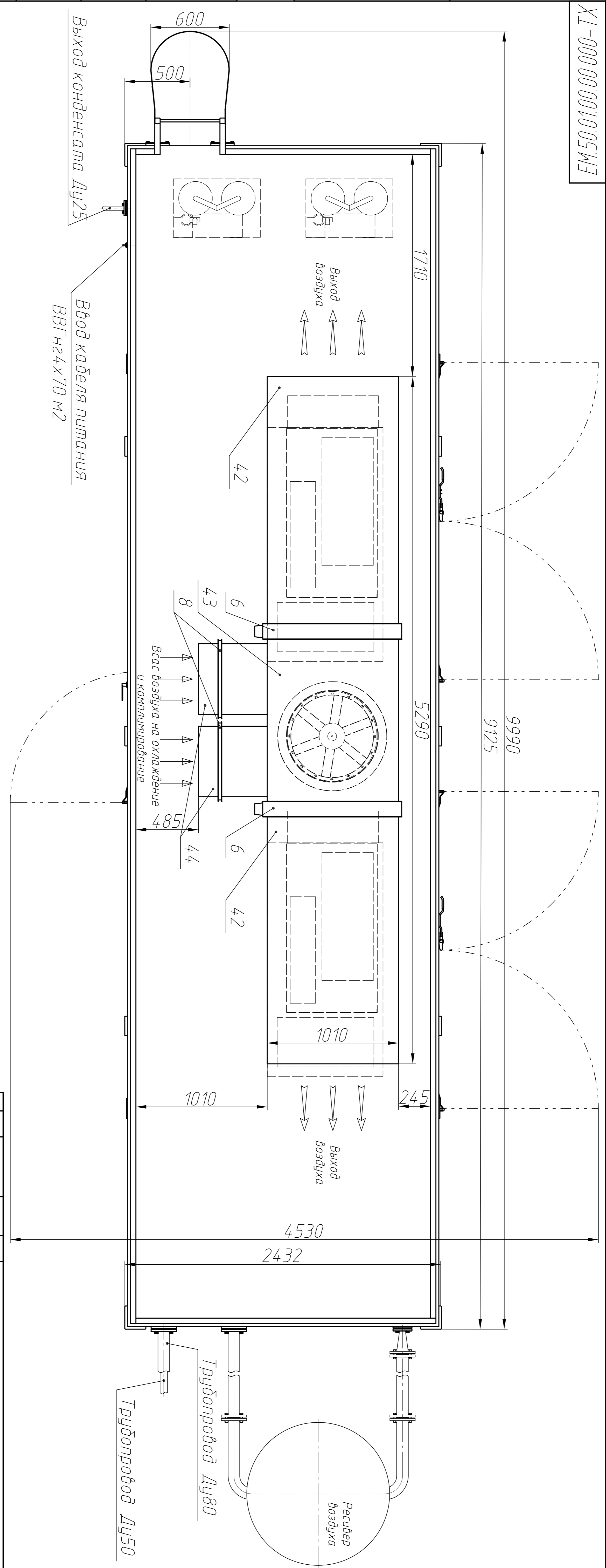
Принципиальная схема системы охлаждения



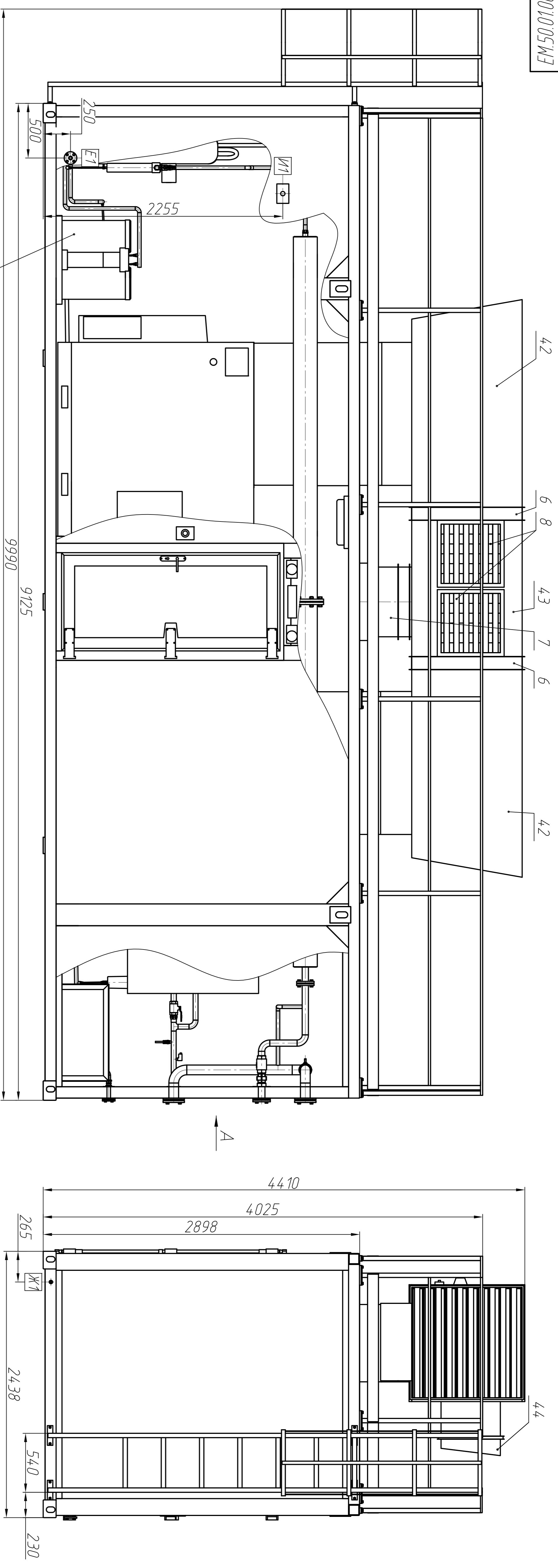
Перв. примен.	
Справ. №	
Подп. и дата	
Изм. № дубл.	
Взам. инв. №	
Подп. и дата	
Изм. № подл.	

					EM.50.01.00.00.000-TX		
Изм.	Лист	№ докум.	Подп.	Дата	Модульная компрессорная станция МКС-7/7,5-37-2		
Разраб.	Фесенко				Лит.	Масса	Масштаб
Пров.							1:1
Т.контр.					Лист	Листов	1
Н.контр.					Принципиальная схема трубопроводов и системы охлаждения		
Утв.	Гавриленко				ООО "Е.М.А"		

EM.50.01.00.00.000-TX



EM.50.01.00.00.000-TX			
Модульная компрессорная станция МКС-7/7.5-37-2			
Ситуационный план			
Имя	Лист	№ докум.	Подп.
Разраб.	Фесенко		
Проб.			
Т.контр.			
Н.контр.			
Упр.	Габриченко		
Лист	Масса	Масштаб	
		1:20	
Лист	Листов	1	
ООО "Е.М.А."		Формат А4х3	



Крыша, система охлаждения, ограждения и лестница условно не показаны.

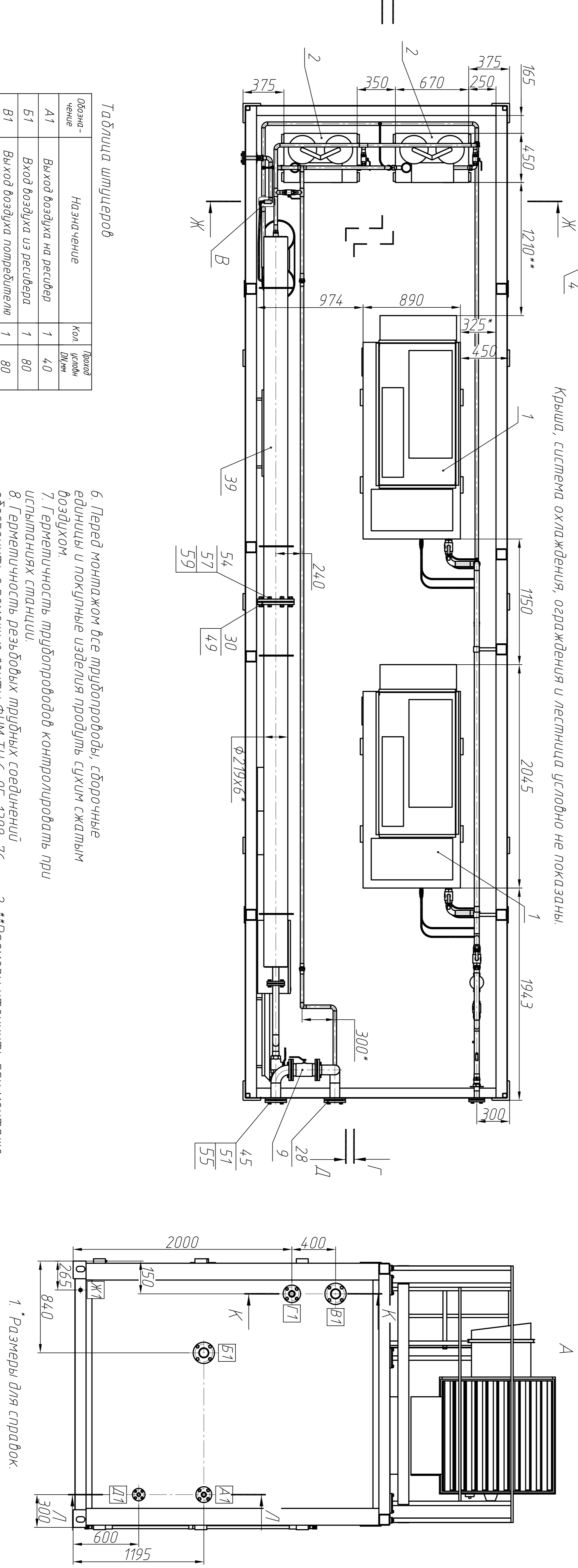


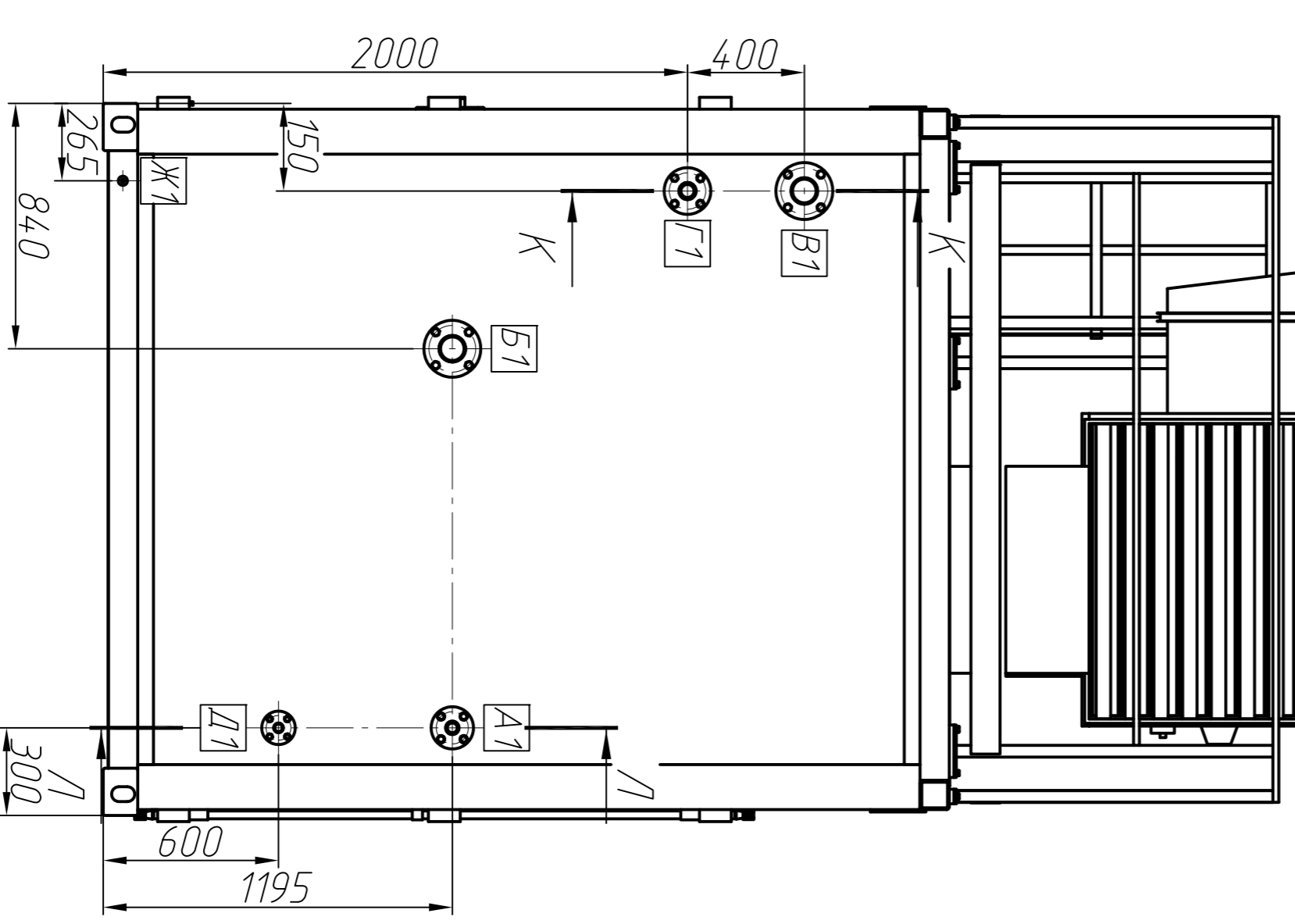
Таблица штицеров

Обозначение	Назначение	Кол. шт/м	Продолжительность Дл,м
А1	Выход воздуха на ресивер	1	40
Б1	Выход воздуха из ресивера	1	80
Г1	Выход осушенного воздуха поприемнику	1	80
Д1	Конденсат из ресивера	1	25
Е1	Слив конденсата	1	25
Ж1	Заземление станция	2	
И1	Вход кабеля	1	

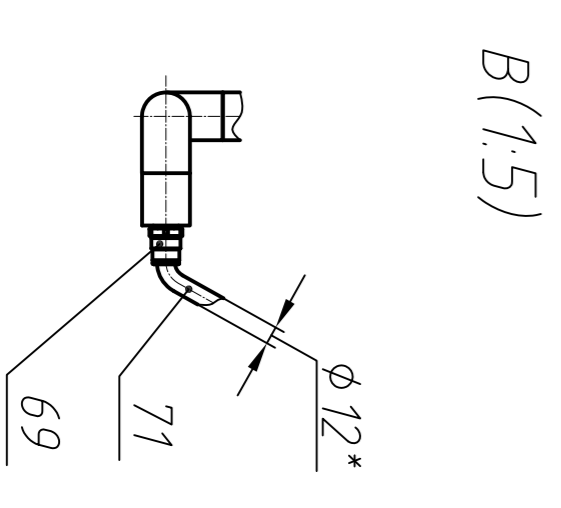
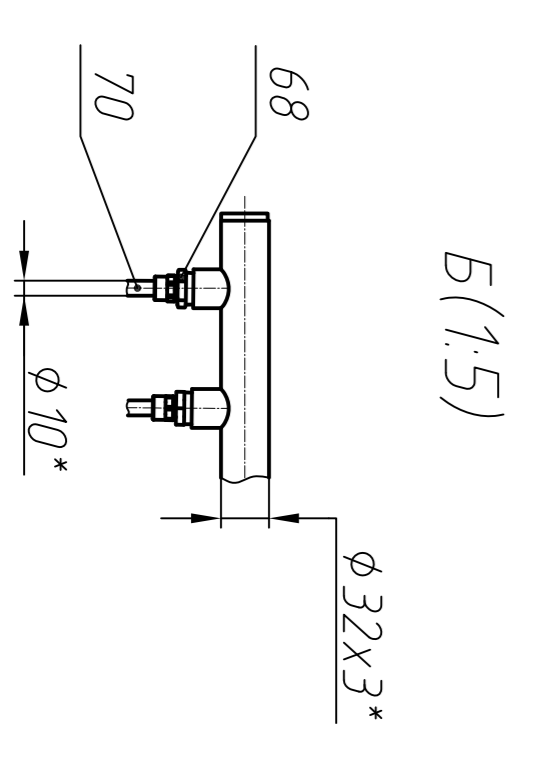
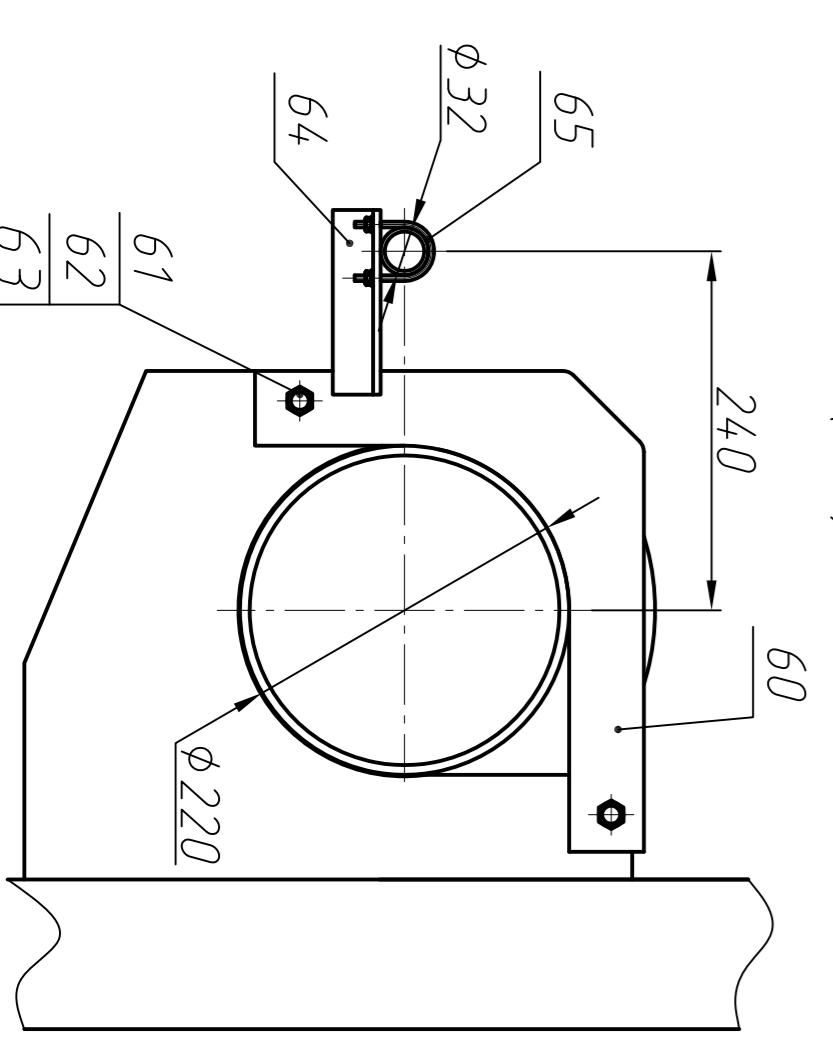
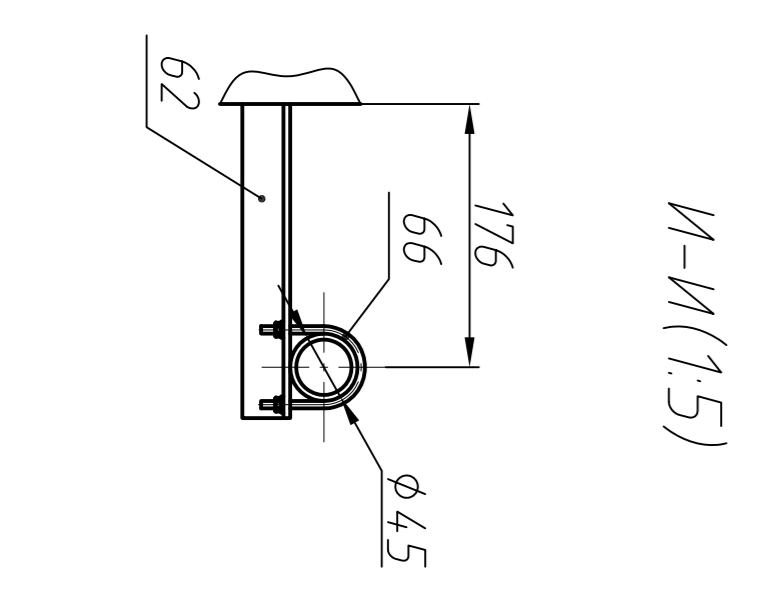
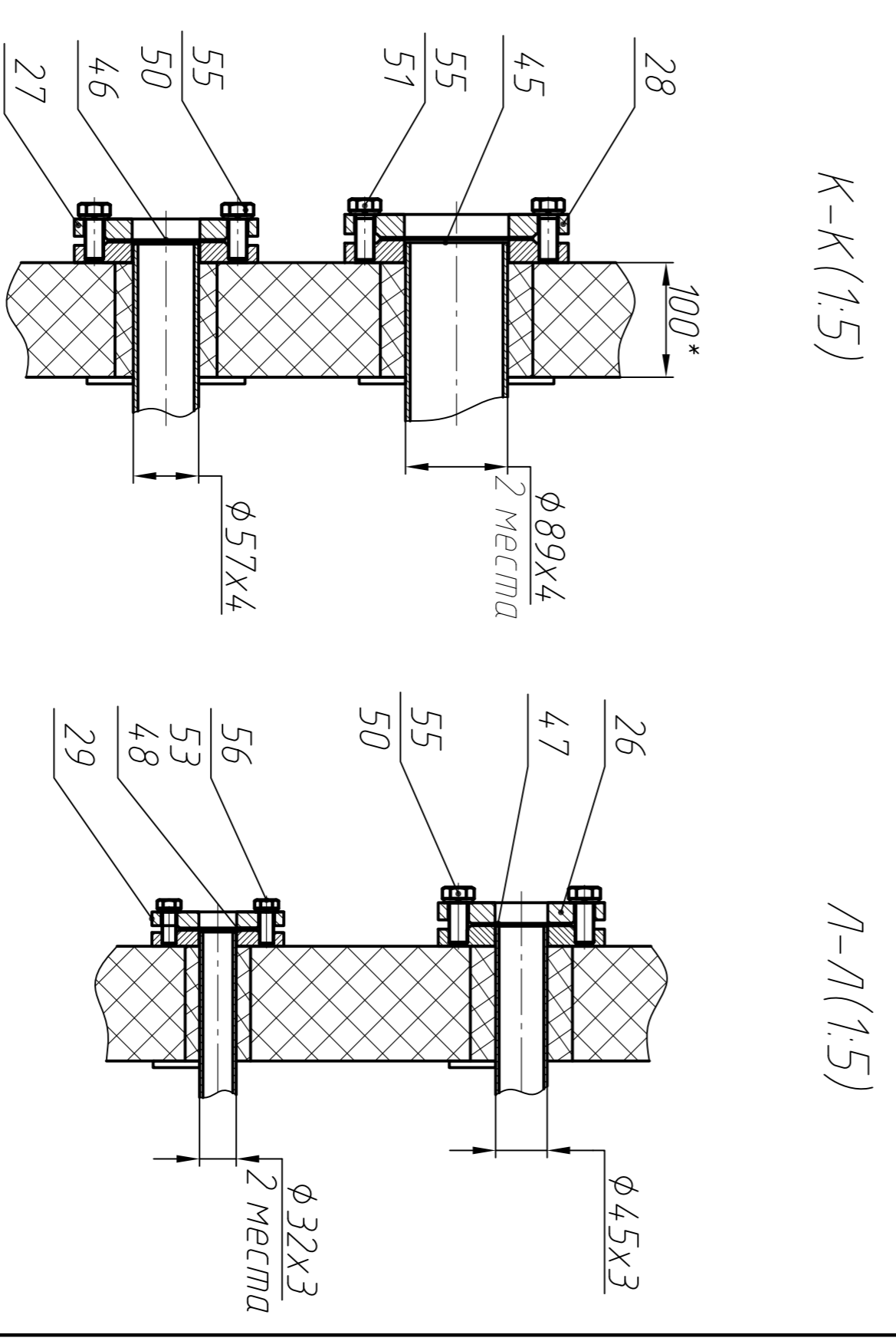
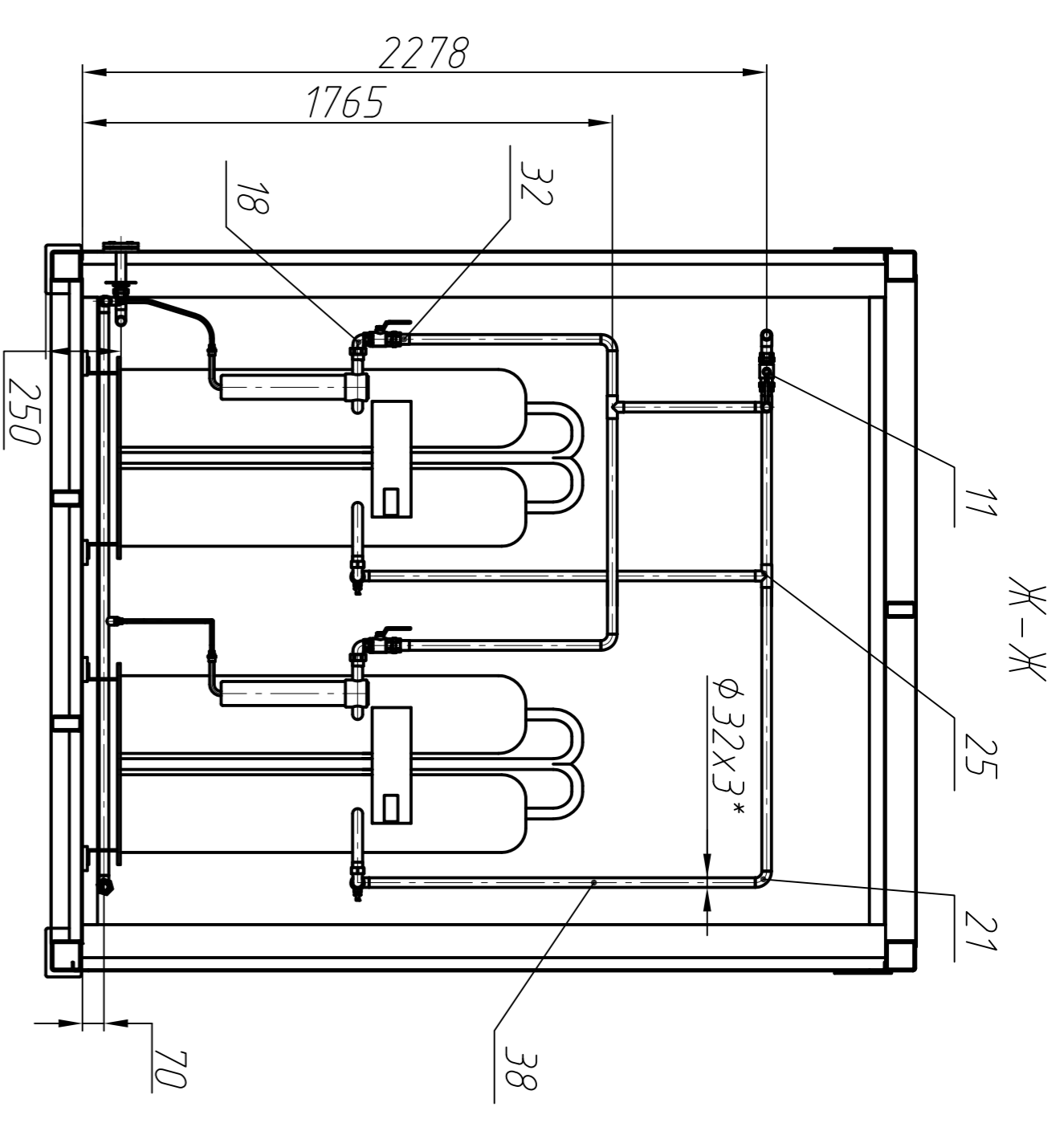
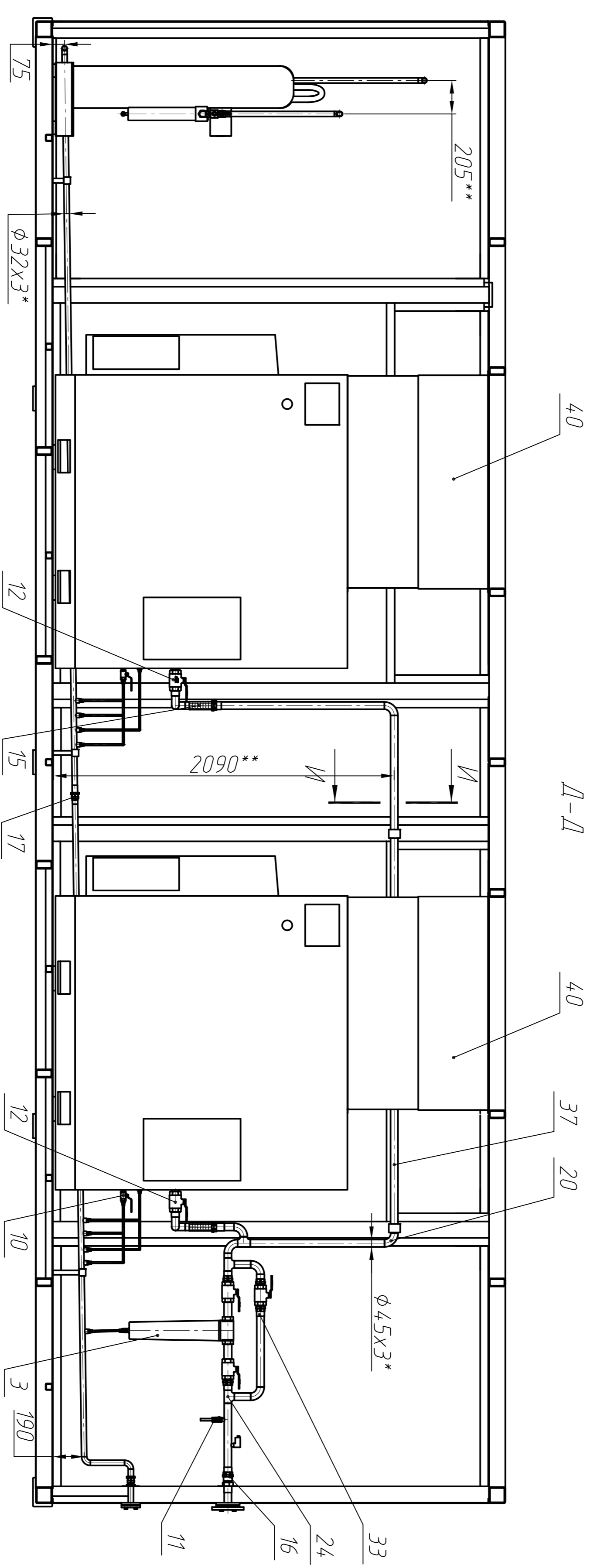
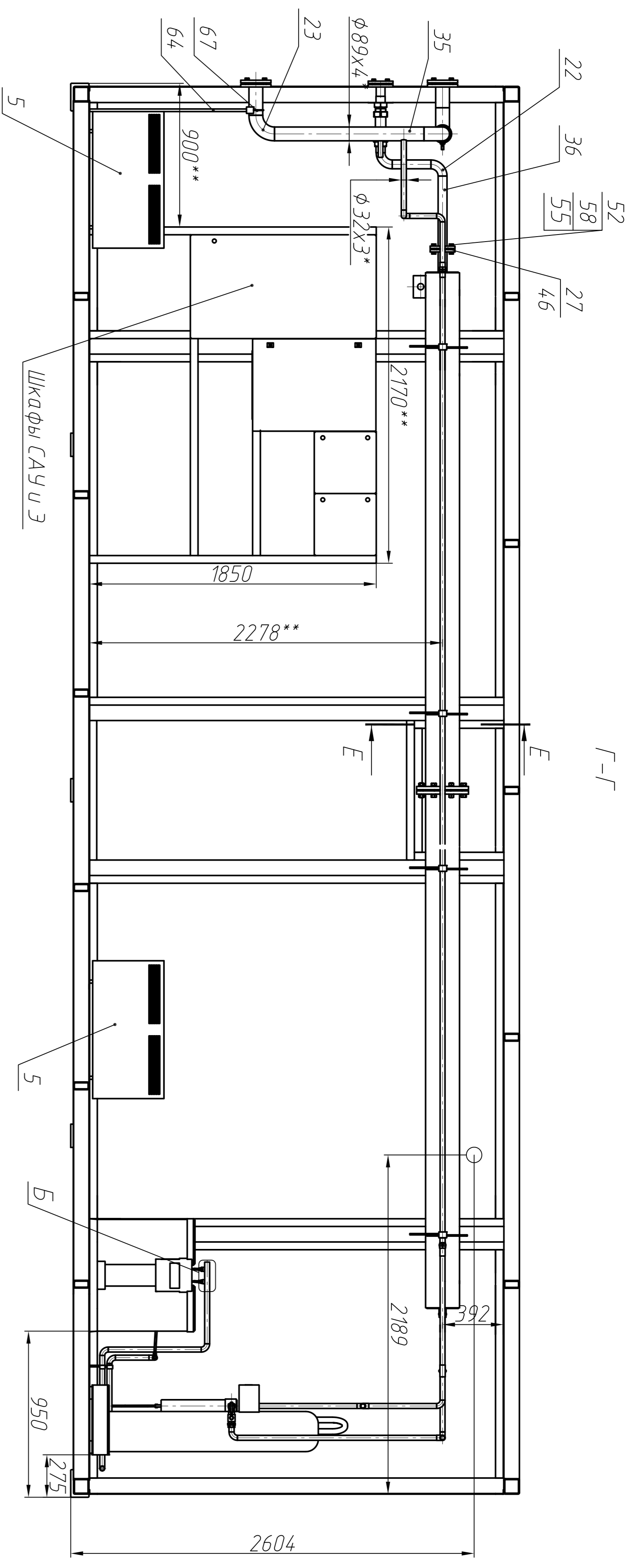
6. Перед монтажом все трубопроводы, сборочные единицы и покупные изделия проверить сухим сжатым воздухом.
7. Герметичность трубопроводов контролировать при испытаниях станция.
8. Герметичность резьбовых соединений обеспечить с помощью ленты ФУМ Ту 6-05-1388-76.
9. После монтажа неокрашенные поверхности и наружные покрытия восстановить эмалью соответствующего цвета.
10. Для транспортировки станция упаковать, предварительно демонтировав перила, лестницу, наружное освещение, сирены и пост с аварийной кнопкой.

1. \*\*Размеры уточнить при монтаже.
2. \*\*Размеры уточнить при монтаже.
3. Неуказанные пределы отклонения размеров: ±13/2.
4. При монтаже трубопроводов допускается подгонка труб по месту, исключив их деформации, вызывающие остаточные напряжения.
5. Перед сборкой все детали очистить от грязи, окислы и обезжирить.

1. \*Размеры для справок.



Инв. № подл.	Подп. и дата	Взам. инв. №	Инв. № дубл.	Подп. и дата	Справ. №	Перв. примен.
EM.50.01.00.00.000-TX						
Модульная компрессорная станция МКС-7/7.5-37-2				Общий вид		
Лист	Масштаб	Листов	Масштаб			
1	1:20	1				
Компьютерная программа Формат А1						



Инв. № подл.	Подп. и дата	Взам. инв. №	Инв. № дубл.	Подп. и дата	Справ. №	Перф. примен.
--------------	--------------	--------------	--------------	--------------	----------	---------------

EM.50.01.00.00.000-TX				Лист	Масштаб
Модульная Компрессорная станция МКС-7/7.5-37-2				120	1:20
Исполн.	Провер.	Инженер	Конструктор	Листов	1
000 "ЕМА"	Формат	A1			